

卡丽 K A R A T[®]

安 装 说 明 书

置物型厕纸架
32891T-CP

安装之前

所有资料是按最新出版的资料编写而成，激和公司保留任何时候不经过通知即可改变产品特性，包装和产品可供类型的权利。

说明书包括正要的安装，保养及清洁方面的内容，请把这些资料交给客户阅读。

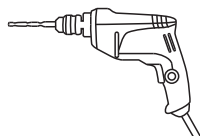
注意事项：

本产品为水泥墙面或木墙面安装。如安装在其他表面可能影响产品的性能。

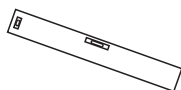
危险警告：（人身伤害）

本产品不能作为扶手等支撑物使用，请勿将产品安装在可能被误认为扶手等支撑物的位置。

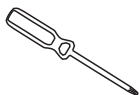
工具及配件



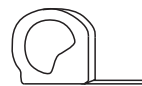
电钻



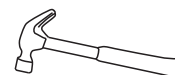
水平尺



螺丝刀



卷尺



锤子

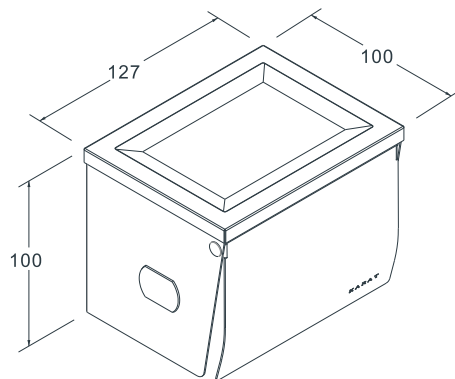
产品清单

产品	4X25mm 自攻螺丝	6x30mm 膨胀胶粒	说明书	合格证
x1	x2	x2	x1	x1

尺寸图

参考值

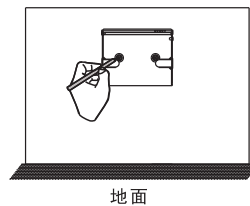
单位:毫米



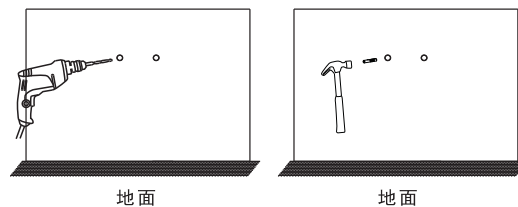
安装步骤

在垂直的墙面上选择一个合适的位置，借助包装盒上的安装辅助图钻安装孔，钻孔注意保持水平垂直。

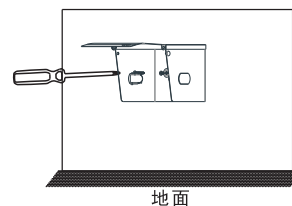
1.在希望安装纸巾盒的位置标识安装孔位，并调节水平。



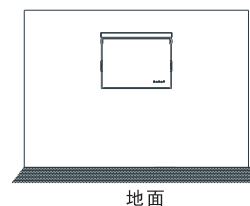
2.用6mm钻头，在2个标记好的位置钻孔，并塞入膨胀胶粒。



3.用螺丝钉将固定座固定在墙面上。



4.用顶丝将产品本体与固定座固定在一起,放入配用纸巾即可使用。



保养须知

1. 要经常除尘，因为灰尘每天都会粘在不锈钢的表面。最好使用干净的纯棉针织品作为抹布。

切记:请避免使用粗磨料和钢丝球擦拭。

2. 请勿使用强力化学剂清洁(强酸、强碱或磷酸消毒剂)。

3. 不锈钢均经过表面的打磨和抛光处理，避免有尖锐的硬物刮碰表面。

一年有限担保

卡丽担保本产品自购买之日起一年内无材料及制造工艺上的瑕疵。本担保仅适用于在中国大陆购买并安装的卡丽产品。

在担保期内，如经卡丽核查后发现产品在正常使用的情况下存在瑕疵，卡丽将自行决定对产品进行修理、更换、或是作适当的调整。卡丽不承担上述成本以外的人工成本、拆除或安装的成本。由于意外、过度使用或使用不当造成的产品损害不属于担保范围之内。不适当的保养和清洁将导致担保无效。

为获得担保服务，请通过您的经销商、承包商、家居中心或网络零售商联系我们。请确保提供所有相关的信息，包括完整的问题描述、型号、颜色、表面镀层、购买时间及销售方。请务必同时提供购买凭证（原销售发票）。

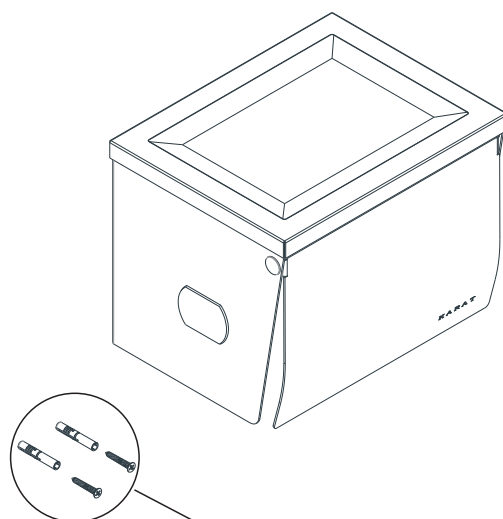
在法律允许的范围内，卡丽及/或销售商提供此担保以取代所有其他明示或默示的担保（包括但不限于产品的适销性和适用于特定目的的担保），并且卡丽及/或销售商对任何特殊、附带或衍生性损害赔偿不承担责任。

这是我们全部的书面担保。

上海澈和贸易有限公司
地址:上海市静安区江场三路126、128、130号2层
电话:400-920-8262
邮编:200436

卡丽 KARAT® 维修零件图

置物型厕纸架
32891T-CP



1546893
安装组件