

卡丽 K A R A T[®]

安装说明书

卡丽隐藏式小便器感应器主体
32733T-ST

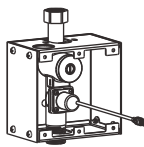
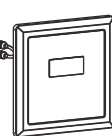

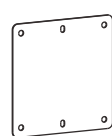



安装之前

- 请详读本说明书，以便熟悉所需工具、材料及安装程序。请遵照相关章节进行安装，以避免由于安装不当而导致不必要的贵重损失。除了有关正确的安装方法之外，还务必请阅读所有操作及安全说明。
- 本说明书所含一切材料，均以印刷时所有的最新产品为准。上海科勒国际贸易有限公司保留随时更改产品特性、包装或供应情况的权利，恕不另行通知。
- 本说明书也包含了有关护理、清洁及保养等重要资料 - 请交消费者留存。

工具及材料

- | | | | | |
|-----------|---------|-------|--------|--------|
| • 开口/活动扳手 | • 管钳 | • 直角尺 | • 剥线器 | • 管扳手 |
| • 卷尺 | • 十字螺丝刀 | • 水平尺 | • 绝缘胶布 | • 专用扳手 |
| • 梅花扳手 | • 生料带 | • 老虎钳 | • 电工套管 | • 连接线 |

产品清单

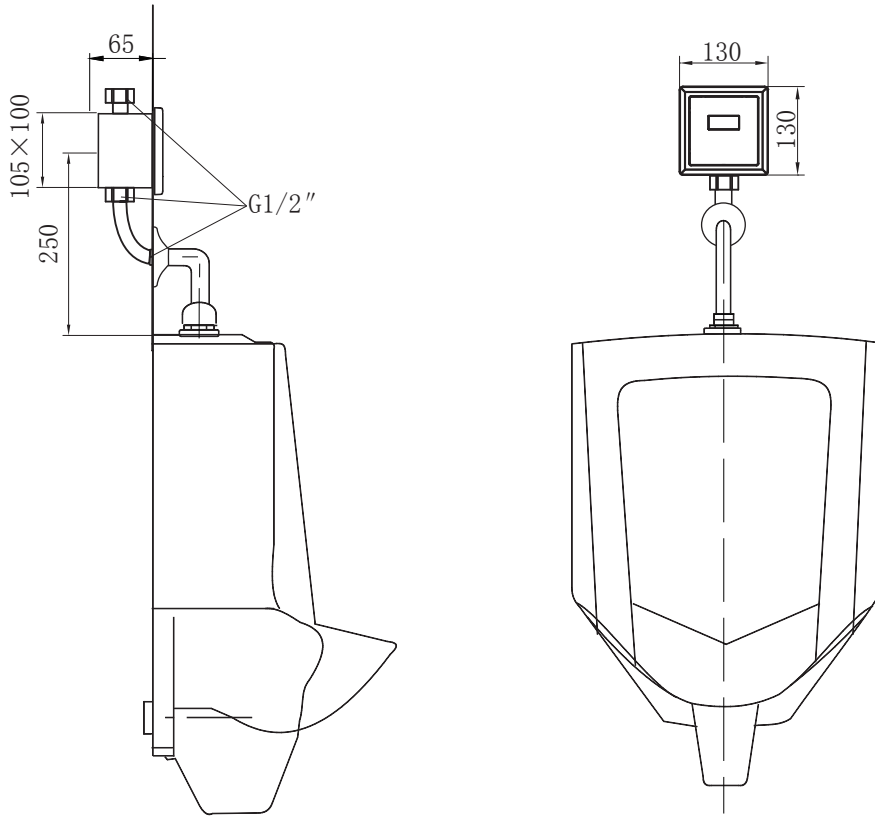
暗盒组件	面板组件	橡胶垫片	砂浆离板	说明书	合格证	吸盘
×1	×1	×2	×1	×1	×1	×1
						

感应器规格

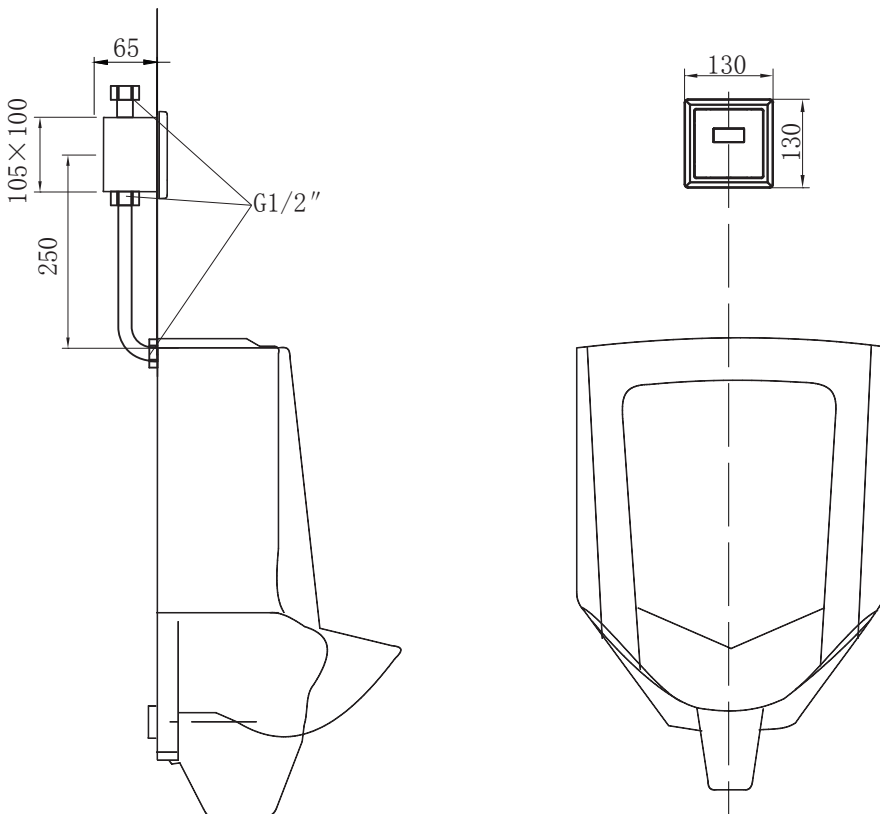
产品型号	32733T-ST
供电电源	交流: 220V~, 50Hz (交流电源组件 40245T-NA, 需另购) 直流: 6V== (直流电源盒 40244T-NA, 需另购)
适用水压	0.05MPa~0.6MPa
适用水温	1~45℃
进水管径	G1/2"
感应距离	75cm±10% (对标准白板)
冲水方式	感应约6秒后离开冲水一次
冲水量*	≤2.0L/工作周期
设备保护冲洗	无人使用时每24小时自动冲洗一次
感应冲洗方式	一段式冲水
环境温度	1~55℃
注意: 如果特殊情况水压或水流量无法达到以上条件的, 建议增加无塔供水设备, 储水罐容量应大于1天内所供冲洗阀的用水量。 * 测试条件为: 0.10MPa, 测量一个冲洗周期的用水量。连续测试3次, 结果取平均值。	

注意：安装前请将水管内的污水排放干净。

上进水安装方式

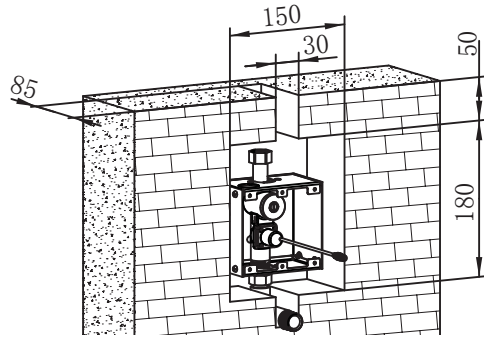


后进水安装方式



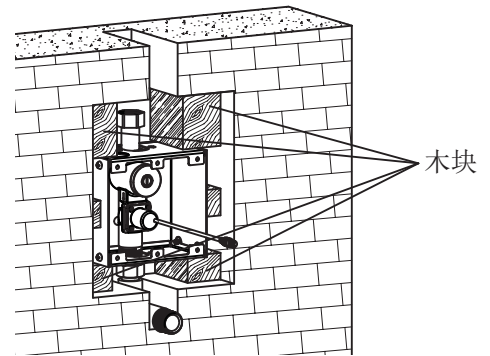
1、感应器暗盒的安装

- a、请参考右图确认感应器暗盒安装空间：宽度大于150mm，高度大于180mm，深度为80~95mm（含墙面装饰层厚度包括瓷砖面）。



- b、把暗盒的进水接头安装到供水管路。

- ※ 注意连接处要保持密封良好，校正预埋箱体后用木块垫平，使箱体稳定。（盖板与瓷砖面平齐）



2、出水部分安装

(1)、上进水小便斗

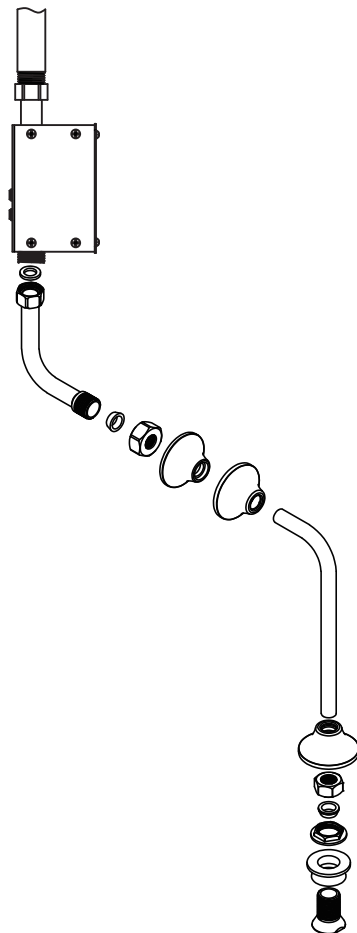
如图1所示进行感应器主体与小便器连接安装，在连接安装完毕后应进行试水试验，确保管路和接位置没有漏水。

注：将本产品连接供水管前，建议先冲洗干净供水管。

备注：

搭配40mm口径上进水小便器需另购零件包2521T-NA和2524T-NA

搭配30mm口径上进水小便器需另购零件包2524T-M-NA



(2)、后进水小便斗

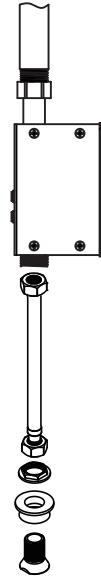
如图所示进行感应器主体与小便器连接安装。在连接安装完毕后应进行试水试验，确保高压软管自然顺畅，切勿折压，确保管路和接位置没有漏水。

注：将本产品连接供水管前，建议先冲洗干净供水管。

备注：

搭配40mm后进水小便器需另购零件包2523T-NA

搭配30mm后进水小便器需另购零件包2523T-M-NA



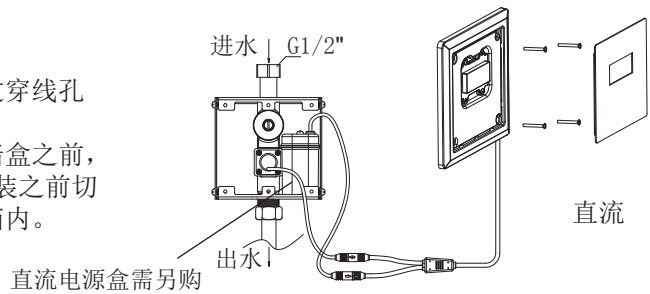
3、线路连接

(1) 直流电源连接：如右图直流电源所示，进行连接。

(2) 交流电源连接：拆除面板组件，将固定布线，通过穿线孔引入暗盒内，接入交流电源适配器。

安全提示：使用交流电源供电的产品，在引入电线到暗盒之前，必须装上一个开距为3mm以上的全极断开装置，并在安装之前切断电源以确保安全。同时应避免施工时杂物掉入预埋箱内。

注意：直流电源盒与交流电源组件二选一。两者不能同时供电。



4、墙面处理

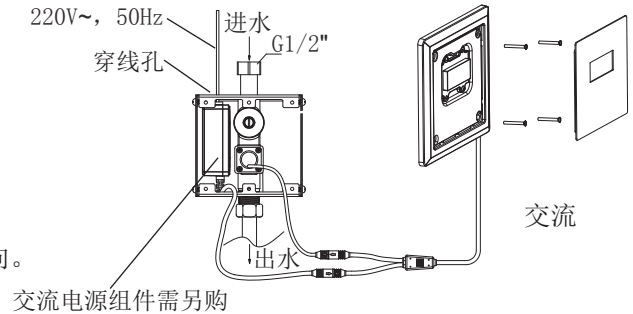
(1) 需将开槽及挖孔部分的墙面修平，可用水泥适当填补较大的间隙，对于预埋管或高压软管的开槽，只需用水泥修整开槽边缘，切勿用水泥将开槽封填，以便将来检修。

(2) 平整表面后，可进行瓷砖或其它墙面装饰层的施工。

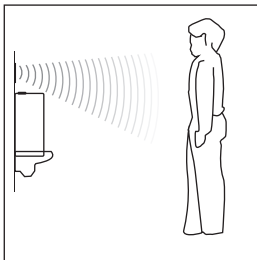
5、面板组件安装

(1) 接线，请依照接线的公母端子相应连接，并注意插口方向。

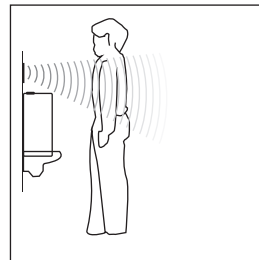
(2) 用螺丝将面板组件锁入暗盒。



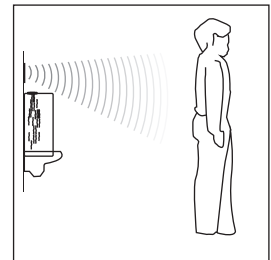
使用说明



使用前



使用中

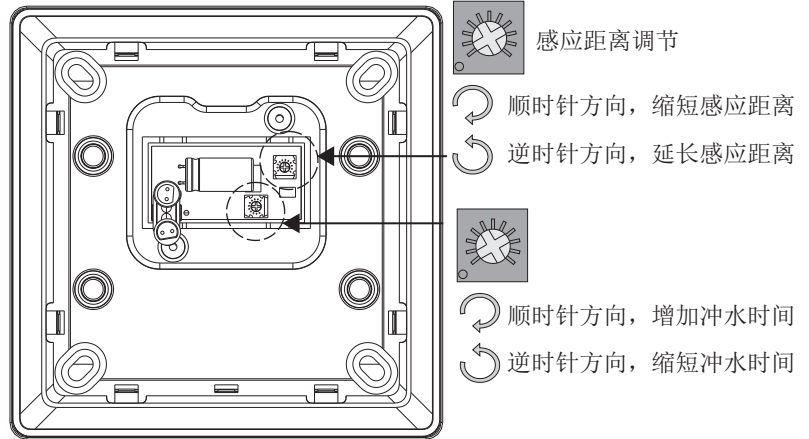


使用后

1. 感应确认时间为6秒。
2. 普通工作状态，当有人进入感应范围6秒后，离开感应范围后进行冲水。

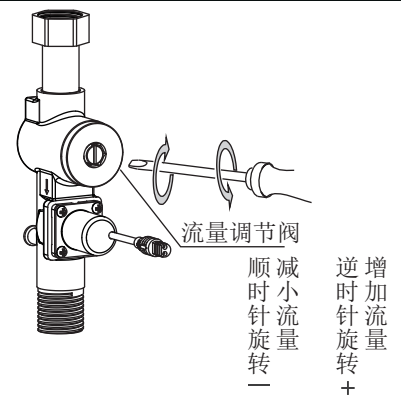
功能调节

1. 用产品随附的吸盘吸出面板，注意取出的面板应妥善放置，避免划伤。
2. 用十字螺丝刀卸了面框。
3. 用2.4mm大小的螺丝刀调节冲水时间旋钮；顺时针方向为增加冲水时间，逆时针则缩短冲水时间。



水量调节

1. 用产品随附的吸盘吸出面板，注意取出的面板应妥善放置避免划伤。
2. 用十字螺丝刀卸出面框。
3. 用一字螺丝刀将流量调节螺丝，顺时针方向旋入时减小流量，逆时针方向旋出时增加流量。



常见故障排除

故障	现象	故障原因	处理方法
感应不出水	感应时控制盒组件指示灯不亮	电池极性装反或错误	确保电池正负极及电池盒上下盖安装正确
		电线未连接正确	依使用说明书正确连接变压器、电池盒、控制盒组件、电磁阀、控制盒
		无通电	接交流电时，检查插座是否有通电
		电线在安装过程中扯断	重新连接电线或报修
感应不出水	感应时控制盒组件指示灯会亮	无通水	检查水源是否有水，确保角阀已经打开
		电磁阀线未连接正确	检查电磁阀感应时是否有动作，如无动作，请检查电磁阀线是否接插正确
		过滤网太脏造成淤堵	清洗过滤网
		电磁阀泄压孔被杂质堵住	清洗电磁阀
感应不出水	感应时控制盒组件指示灯闪烁	欠压提示	更换电池
感应不关水	根据“感应不出水”的现象进行排查，再检查感应距离是否过长或过短		
感应不完全关水	感应关时水量变小	电磁阀有杂质	清洗电磁阀
自动开水	无感应时自动开水关水	感应距离过长	根据实际安装环境调节感应距离
		安装环境影响	检查安装环境是否有强光直射或有反射物（如镜子，光滑钢板等）靠近

维护保养

安 装	安装前请清除管道内的各种杂质及建筑材料残余物，请勿使用未加工处理的污水或含杂质较多的水源。
	感应范围内请勿设置扶手等障碍物，安装时选择合理的位置。
	请勿在感应窗对面墙壁上镶贴不锈钢等反射的物品或安装类似含有光电感应器的冲洗阀（包括大便器自动冲洗阀），以免造成误感应。
	请勿将此产品安装在阳光直射的地方，以免造成阳光照射感应窗时感应距离缩短。
	单面墙安装感应器时，感应器与对面的另一面墙距离应超过1米以上； 双面墙安装感应器时，感应器与对面的另一面墙距离应超过1.5米以上；
使 用	请保持此产品在0.05~0.6MPa的供水压力范围使用。
	请勿拿磁铁靠近感应探头。
保 养	产品内部有电子线路，并且部分结构使用塑料制品，使用中应该避免重物强烈撞击造成损坏。
	产品内部有电子元件，不要用水直接冲洗产品，清洁时可用软布等擦拭产品表面。
	日常清洁时产品表面不得接触酸性洗涤剂，否则将对产品外观和内部线路造成损坏。

一年有限但保

- * 卡丽担保本产品自购买之日起一年内无材料及制造工艺上的瑕疵。本担保仅适用于在中国大陆购买并安装的卡丽产品。
- * 在担保期内，如经卡丽核查后发现产品在正常使用的情况下存在瑕疵，卡丽将自行决定对产品进行修理、更换、或是作适当的调整。卡丽不承担上述成本以外的人工成本、拆除或安装的成本。由于意外、过度使用或或使用不当造成的产品损害不属于担保范围之内。不适当的保养和清洁将导致担保无效。
- * 为获得担保服务，请通过您的经销商、承包商、家居中心或网络零售商联系我们。请确保提供所有相关的信息，包括完整的问题描述、型号、颜色、表面镀层、购买时间及销售方。请务必同时提供购买凭证（原销售发票）。
- * 在法律允许的范围内，卡丽及/或销售商提供此担保以取代所有其他明示或默示的担保（包括但不限于产品的适销性和适用于特定目的的担保），并且卡丽及/或销售商对任何特殊、附带或衍生性损害赔偿不承担责任。

上海澈和贸易有限公司
地址：上海市静安区江场三路126、128、130号2层
电话：400-920-8262
邮编：200436

产品中有害物质含量的说明

回收提示

本产品超过使用期限或经过维修无法正常使用后，不应随意丢弃，请交由有废弃电器电子产品处理资质的企业处理，正确的处理方法请查阅国家或当地有关废旧电器电子产品处理的规定。

有害物质统计表

部件名称	有害物质名称					
	铅 (Pb)	汞 (Hg)	镉 (Cd)	六价铬 (Cr(VI))	多溴联苯 (PBB)	多溴二苯醚 (PBDE)
面板组件	○	○	○	○	○	○
暗盒组件	○	○	○	○	○	○
阀体组件	○	○	○	○	○	○
附件类	○	○	○	○	○	○

- ：表示该有害物质在该部件所有均质材料中的含量均在GB/T 26572现行有效版本规定的限量要求以下。
×：表示有害物质至少在该部件的某一均质材料中的含量超出GB/T 26572现行有效版本规定的限量要求。
*：表示部分机型含有该部件。

注：本表格提供的信息是基于供应商提供的数据及科勒公司的检测结果。本产品应用环保设计理念，在当前技术水平下，所有有害物质或元素的使用已经控制到了最低程度，科勒公司会继续努力通过改善现有技术来减少这些物质的使用。



本产品的“环保使用期限”为10年，科勒公司根据产品设计特性指定该期限。只有在本产品使用说明书所述的正常情况下使用本产品时，“环保使用期限”才有效。

卡丽 KARAT[®]

维修零件图

卡丽隐藏式小便器感应器主体
座便器/蹲便器感应冲洗器 (交/直流两用)
32733T-ST

